



ELEN, s.r.o., Ľubochnianska 16, 080 06 Ľubotice, Slovensko

KATALÓGOVÝ LIST

Číslo kat. listu:

Obchodný názov	Textové displeje	12051601
Typ / model	TDU 99-16/xxx...H54	
Objednávací kód	(podľa typu displeja)	Dátum aktualizácie: 16.05.2012



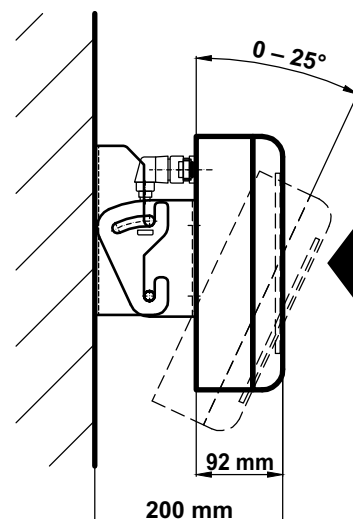
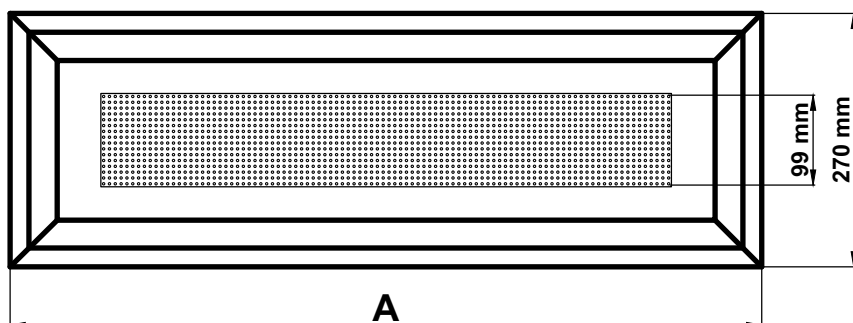
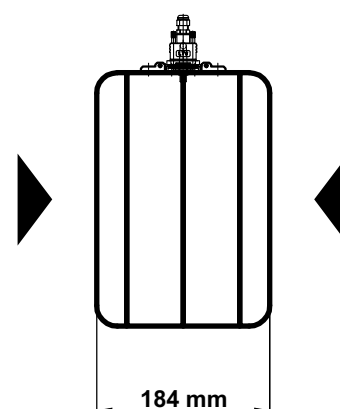
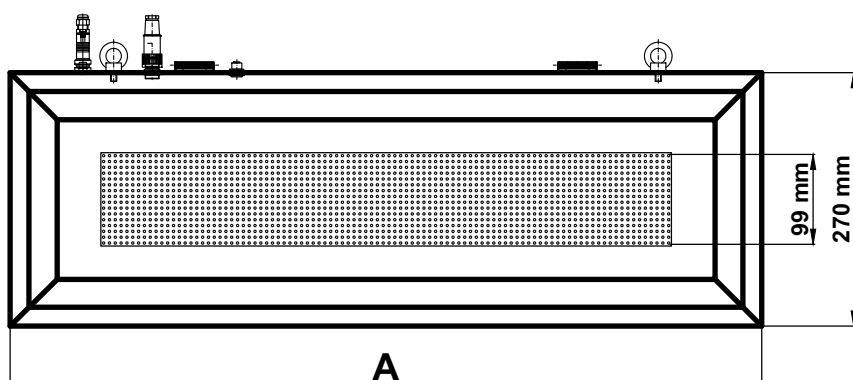
Textové displeje série **TDU 99-16/xxx...H54** sú programovateľné elektronické zariadenia pre zobrazovanie statických a pohyblivých textových informácií.

Tieto displeje používajú vysokosvietivé AlInGaP smd LED diódy so šošovkou, ktoré zabezpečujú ich výborné zobrazovacie vlastnosti a dlhú životnosť. Vďaka robustnej mechanickej konštrukcii sú vhodné do náročných priemyselných podmienok, alebo pre použitie vo vonkajšom prostredí.

Softvér pre PC na vytváranie a programovanie textových správ do displeja, alebo popis komunikačného protokolu pre programovanie riadiacej PLC jednotky, je súčasťou dodávky.

Technické parametre

Výška znakov	99 mm
Dosah čitateľnosti	do 40 m
Počet strán	1 alebo 2
Počet riadkov	1 (možnosť rozdelenia softvérom na 2 textové riadky s menším fontom)
Zobrazovacia matica riadku	16 x 96 – 240 bodov podľa typu displeja
Počet znakov v riadku	12 – 30 podľa typu displeja a použitého fontu (viac znakov je možných pri menšom fonte alebo rozdelenom riadku)
Farba zobrazovacích prvkov	žltá (590 nm) štandardne, červená na požiadanie
Typ zobrazovacích prvkov	vysokosvietivé AlInGaP smd PLCC LED diódy so šošovkou, vhodné pre vonkajšie alebo vnútorné svetelné podmienky
Rám	robustné antikorózne celohliníkové prevedenie, prášková sivá farba
Predný kryt	antireflexné sklo s optickým filtrom PERSPEX, hrúbka 5 mm
Úroveň krytia	IP 54
Komunikačné rozhranie	sériové RS232, RS485 s galvanickým oddelením, Ethernet TCP/IP, Profibus DP, LonWorks® FTT-10, paralelné, ďalšie na požiadanie
Komunikačný protokol	ELEN, TCP/IP, Profibus DP, LonTalk a iné podľa požiadavky
Údajový / napájací konektor	priemyselné, IP 65, typ: Binder, D-Sub 9-pin alebo RJ45 (podľa rozhrania)
Napájanie	230 VAC, 50 Hz (iné na požiadanie, napr. 24 VDC...)
Prevádzková teplota	-30°C ÷ +50°C

Rozmerový výkres**Jednostranný displej****Obojstranný displej**

Počet znakov v riadku *	12	14	16	18	20	22	24	26	28	30
Zobrazovacia matica riadku	16 x 96 bodov	16 x 112 bodov	16 x 128 bodov	16 x 144 bodov	16 x 160 bodov	16 x 176 bodov	16 x 192 bodov	16 x 208 bodov	16 x 224 bodov	16 x 240 bodov
Dĺžka strany A	800 mm	900 mm	1 000 mm	1 100 mm	1 200 mm	1 300 mm	1 400 mm	1 500 mm	1 600 mm	1 700 mm

* Počet znakov závisí od použitého fondu. Viac znakov je možných pri menšom fonte alebo rozdelenom riadku.

Možnosti komunikačných rozhraní (iné na požiadanie)

	Typ konektora (priemyselný, IP 65)
RS485 alebo RS232	Binder
Ethernet TCP/IP	RJ45
Profibus DP	D-Sub 9-pin
Servisný programovací kábel RS232	Binder – D-Sub 9-pin