



Číselné privolávacie displeje série NDS sú elektronické zobrazovacie zariadenia určené na privolávanie klientov v bankách, úradných inštitúciách, zdravotníckych zariadeniach a pod. Sú ovládané číselnou klávesnicou s kontrolným displejom, ktorá je s hlavným displejom prepojená

prostredníctvom sériovej komunikačnej linky. Okrem zobrazenia zvoleného číselného údaja je displejom súčasne generovaný melodický zvukový signál, ktorý klientov upozorňuje na zmenu zobrazovaného čísla. Funkcia zvukového signálu je v prípade potreby programovo vypínateľná z ovládacej klávesnice. Tieto displeje sú vyrábané v prevedení pre inštaláciu na zvislú stenu, alebo s držiakom pre montáž na vodorovnú podložku alebo zavesenie. Svojím dizajnovým spracovaním sú vhodné pre použitie v architektonicky náročných interiéroch. Dodávajú sa v dvoch farebných prevedeniach – tmavá zlatá a platinová.



### Technické parametre

	Displej		Klávesnica	
	NDS 57/4	NDS 57/6	NK01-10/4	NK01-10/6
Výška znakov	57 mm		10 mm	
Počet číslic	4	6	4	6
Formát	8888	888888	8888	888888
Dosah čitateľnosti	23 m		do 4 m	
Typ zobrazovacích prvkov	7-segmentové supersvietivé červené LED moduly			
Vstupy/výstupy	RS485 (združený konektor RJ-11 6/6 s napájaním)			
Napájanie	12 VDC, nestabilizované			
Úroveň krytia	IP 20		IP 30	
Prevádzková teplota	-5 ÷ +35°C			
Rozmery (š x v x h)	284 x 154 x 38 mm	370 x 154 x 38 mm	82 x 150 x 47 mm (š x d x v)	
Hmotnosť	1,2 kg	1,5 kg	0,23 kg	

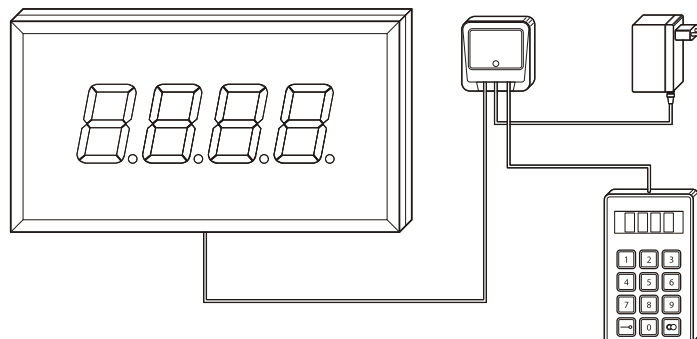
### Príslušenstvo

- sieťový adaptér 230 VAC/12 VDC, 0,5 A (zahrnutý v cene displeja);
- 4-znaková resp. 6-znaková klávesnica s kontrolným displejom;
- rozvodná krabička so vstupom pre pripojenie napájacieho prívodu zo sieťového adaptéra;
- 3 m plochý kábel (2x RJ-11) pre prepojenie klávesnica – rozvodná krabička, 5 m kábel pre prepojenie rozvodná krabička – displej (káble sú zahrnuté v cene kompletu).

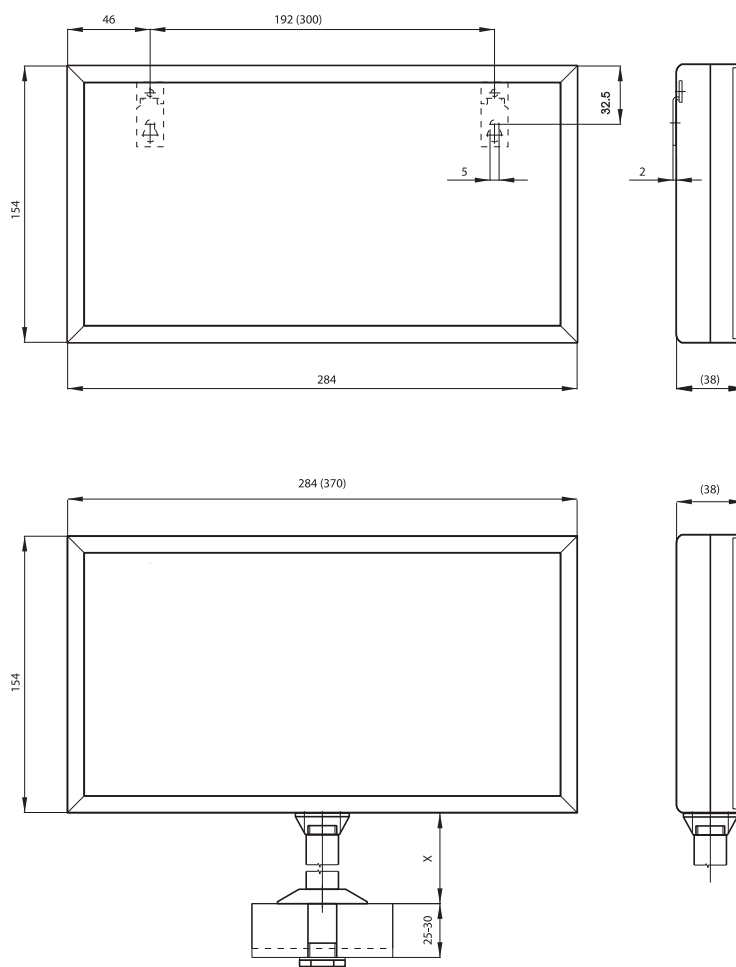
### Poznámka

Napájacie vodiče sú spolu s údajovými zlúčené do jedného konektora RJ-11 6/6 (displej, klávesnica). Pomocou plochých prepájacích káblikov možno jednoducho prepojiť klávesnicu, rozvodnú krabičku a displej. Rozvodná krabička má dva konektory RJ-11 6/6 pre prepojenie displeja a klávesnice, ktoré sú z hľadiska zapojenia identické a vzájomne zameniteľné.

**Schéma zapojenia displeja a klávesnice**



**Rozmerový výkres displejov NDS 57/4 a NDS 57/6**



Kóty v zátvorkách platia pre NDS 57/6.