



ELEN, s.r.o., Ľubochnianska 16, 080 06 Ľubotice, Slovensko

## KATALÓGOVÝ LIST

Číslo kat. listu:

Obchodný názov	Číselný displej pre váhové aplikácie	11081601
Typ / model	NDE 57/5 W R L20 110/230AC RS485	
Objednávací kód	ZZ0613-0.00	Dátum aktualizácie: 16.08.2011



Displeje série NDE 57/5 W R L20 sú zariadenia určené pre váhové systémy na zobrazovanie výstupných hodnôt z merania hmotnosti. Okrem číselných údajov je zobrazovacia časť doplnená o špeciálne symboly pre váhové aplikácie: NET, -0-, t, kg, g.

Ich konštrukciu tvorí eloxovaný hliníkový rám, hnedé dymové sklo a zadný plech upravený čiernou práškovou farbou. Tieto displeje sú vhodné pre použitie v menej náročnom vnútornom prostredí ľahkého priemyslu.

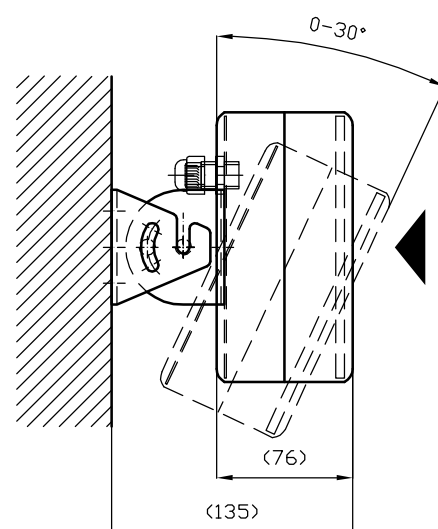
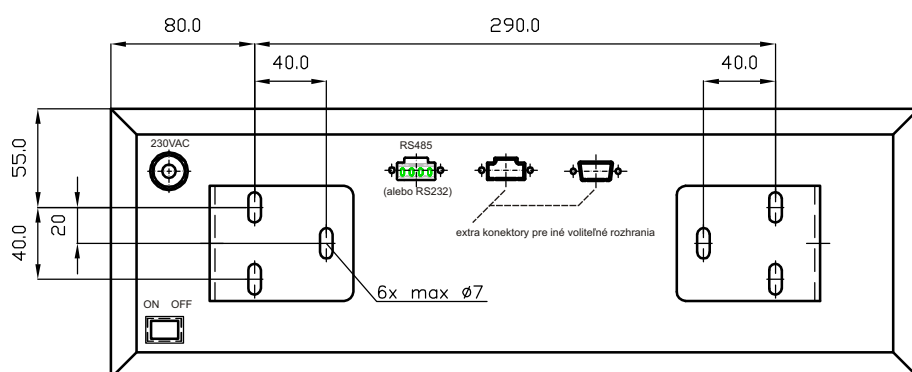
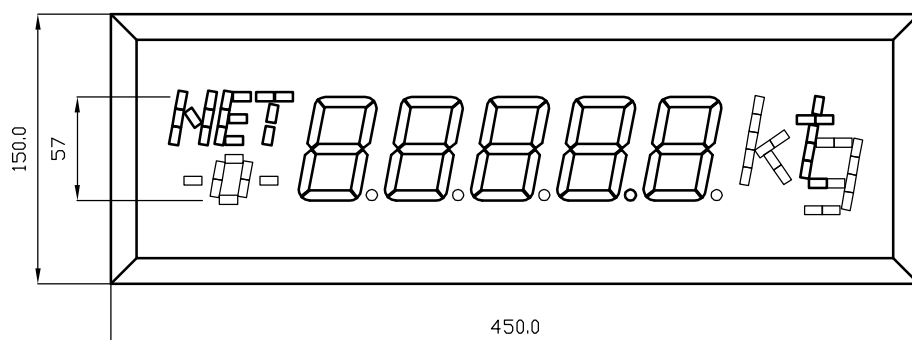
Na prepojenie s riadiacim váhovým systémom sú vybavené sériovým rozhraním RS485 (alebo RS232) s podporou štandardných alebo zákazkových komunikačných protokolov. K dispozícii sú aj iné typy komunikačných rozhraní.

### Technické parametre

Výška znakov	57 mm
Počet číslic	5
Formát	B.B.B.B.B.
Špeciálne symboly	NET, -0-, t, kg, g
Dosah čitateľnosti	23 m
Typ zobrazovacích prvkov	7-segmentové supersvietivé LED, vhodné pre použitie v interiérových svetelných podmienkach, svietivosť cca 46 mcd na segment, pozorovací uhol 120°
Farba zobrazovacích prvkov	červená
Komunikačné rozhranie	sériová linka RS485 alebo RS232 s galvanickým oddelením - štandardne Profibus DP, Ethernet TCP/IP, a iné - na požiadanie za príplatok
Komunikačný protokol	ELEN, Schenck DDP 8850, DDP 8861 (Disomat B, Disomat F), Profibus DP, Intecon plus, Orbit Controls, a iné podľa požiadavky
Napájanie	110 / 230 VAC, 50 Hz
Pripojenie	napájanie 230 VAC - vyvedený 3-žilový kábel cez priechodku, dĺžka 2 m dáta RS485 - údajový konektor, skrutkovací terminál
Úroveň krytia	IP 20 (vhodné len pre vnútorné prostredie)
Prevádzková teplota	-20°C ÷ +40°C
Rozmery	450 mm x 150 mm x 76 mm (viď rozmerový výkres)
Hmotnosť	3,0 kg

### Zobrazovanie stavov pri meraní hmotnosti

Zobrazenie jednotiek	t, kg, g
Čistá váha	svieti symbol NET
Vynulovaný ustálený stav	svieti symbol -0-
Neustálená váha	bliká jednotka hmotnosti
Ustálená váha	jednotka hmotnosti neblinká
Tára	bliká symbol NET
Pretečenie displeja	zobrazuje sa <i>out</i>
Chyba riadiacej jednotky	zobrazuje sa <i>Err</i>
Prekročenie maximálnej nastavenej hodnoty	zobrazuje sa <i>ooo</i>

**Rozmerový výkres****Poznámky:**

1. Napájací 3-žilový kábel 230 VAC je vyvedený cez priechodku v zadnom kryte (dĺžka kábla 3 m, súčasť dodávky)
2. Vypínač 230 VAC je umiestnený na zadnom kryte.
3. Konektor pre pripojenie RS485 (alebo RS232) je osadený štandardne, ďalšie konektory sú voliteľné pre iné rozhrania - napr. Profibus DP (D-sub 9-pinový konektor) a pod.