

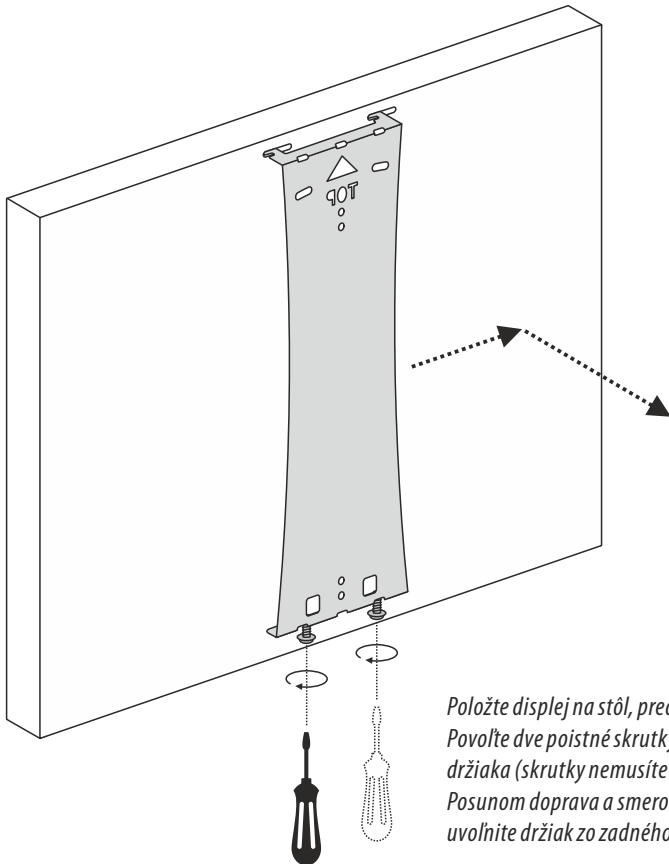


Displeje série NDA

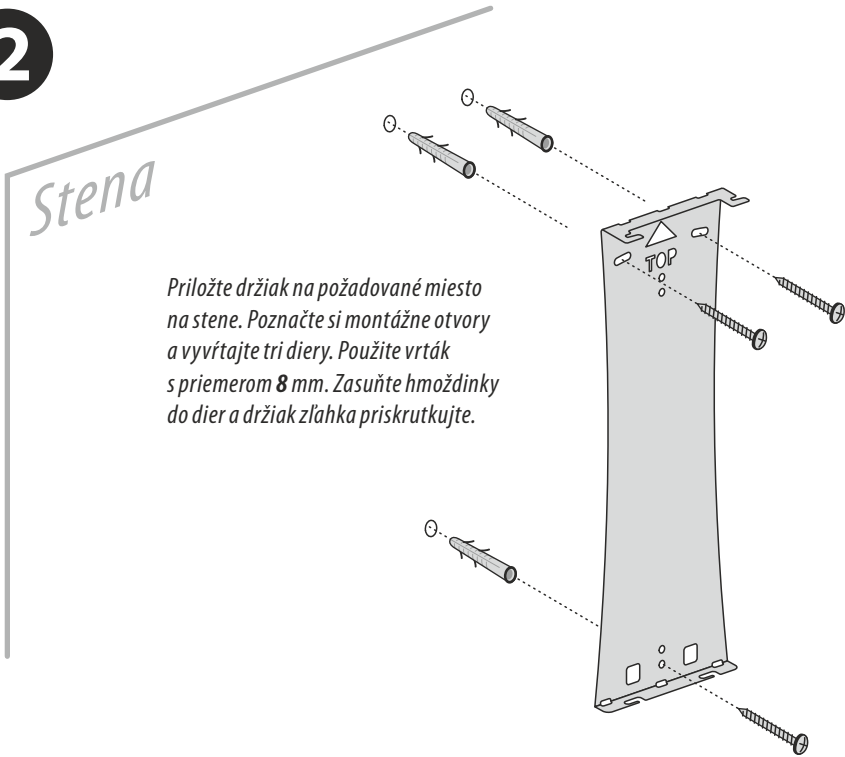
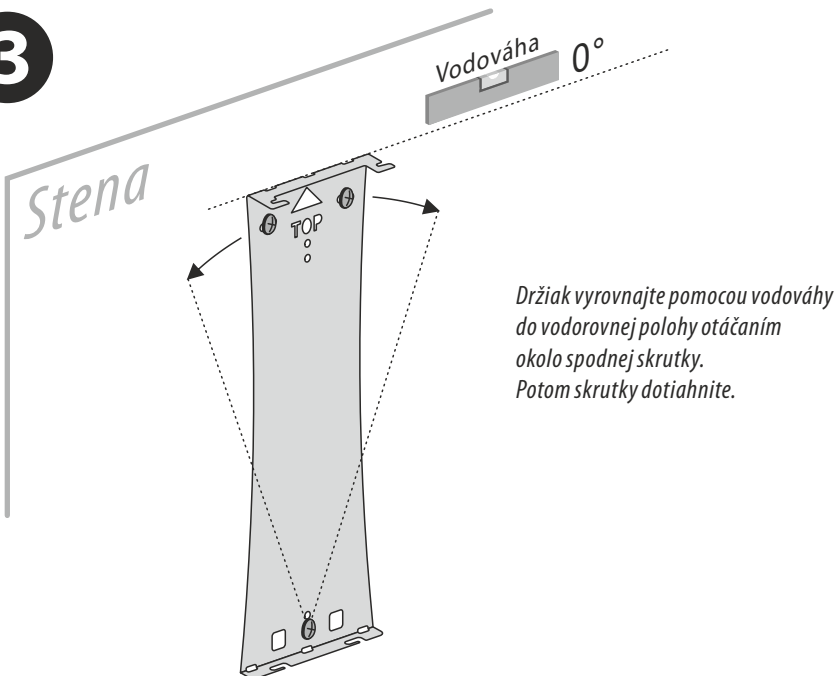
návod na montáž na stenu

*Displej bol zaslaný s montážnym držiakom na stenu, ktorý bol už vopred namontovaný na zadný panel.
Prosím postupujte podľa nasledovných montážnych inštrukcií.*

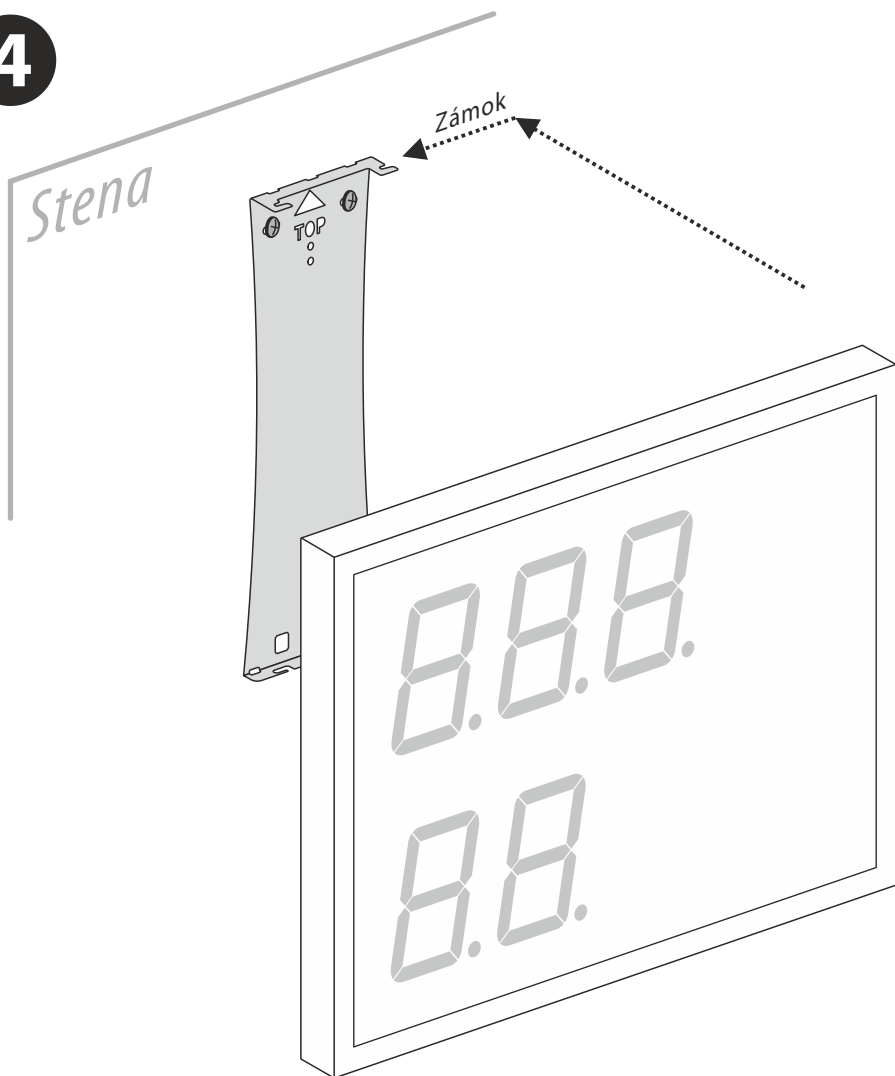
1



*Položte displej na stôl, prednou stranou dole.
Povoľte dve poistné skrutky z montážneho
držiaka (skrutky nemusíte vyberať).
Posunom doprava a smerom od displeja
uvoľnite držiak zo zadného panela.*

2**3**

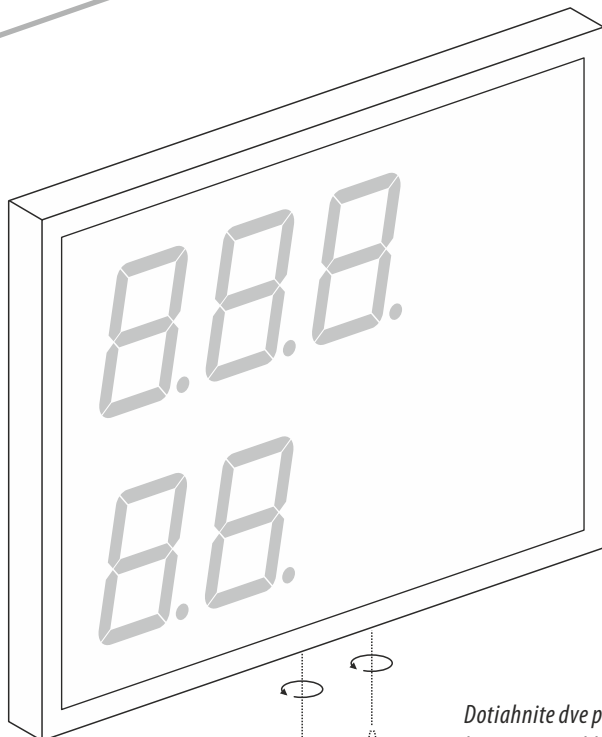
4



*Displej nasuňte na držiak
a pohybom doľava zasuniete displej do zámku.*

5

Stena



*Dotiahnite dve poistné skrutky,
ktoré ste povolili na začiatku
montáže (**bod 1**).*