

KATALÓGOVÝ LIST

Obchodný názov	Digitálne nástenné LED hodiny	
Typ / Model	NDC 57/6 R L20 PoE LAN	
Objednávací kód	ZZ0946-4.00	Dátum aktualizácie: 26.01.2022



Popis výrobku

NDC 57/6 R L20 PoE LAN sú veľkoplošné digitálne LED hodiny, ktoré zobrazujú informácie o čase a dátume. Ich estetický dizajn a vysoká svietivosť LED prvkov so širokým pozorovacím uhlom ich robia vhodnými pre použitie v moderných interiérových prostrediach, ako sú kancelárie, banky, verejné inštitúcie, autobusové a vlakové stanice, letiská, priemyselné závody, výrobné linky, sklady, atď. Všetky zobrazované údaje a parametre hodín (napríklad čas, dátum, trvanie zobrazovania každej informácie, jas, a pod.) je možné nastaviť pomocou diaľkového ovládača alebo prostredníctvom pripojenia LAN, internetového prehliadača a zabudovanej aplikácie web server.

Hodiny sú vybavené rozhraním LAN, ktoré umožňuje ich zapojenie do systému jednotného času a synchronizáciu so serverom NTP alebo s inými hodinami v sieti, prostredníctvom pripojenia PoE LAN Ethernet TCP/IP s komunikačným protokolom Modbus TCP.

Montáž hodín je jednoduchá. Hodiny sú dodávané s držiakom na stenu a montážnym návodom.

Hodiny sú napájané zo siete PoE LAN. V ponuke je rôzne voliteľné príslušenstvo, ktorých zoznam a popis sa nachádzajú nižšie.

Hlavné vlastnosti

- Zobrazovanie **ČASU** a **DÁTUMU**.
- Formát zobrazovania: **HH:MM:SS** (hodiny : minúty : sekundy) a **DD:MM:YY** (deň : mesiac : rok).
- Výška znakov **57 mm** (2.3"), čitateľnosť až do **23 m**.
- Vysoko svietivé LED moduly so širokým pozorovacím uhlom 120°.
- Striedanie a trvanie každej informácie môže byť nastavené v intervale 0 až 99 sekúnd.
- Automatické alebo manuálne ovládanie jasu LED modulov (zabudovaný snímač jasu).
- Estetický rám vyrobený z eloxovaného hliníkového profilu.
- Tónované akrylové sklo s antireflexným povrchom.
- Bezdrôtové nastavenie prostredníctvom diaľkového ovládača IR.
- **Rozhranie PoE LAN** – umožňuje vybudovanie siete jednotného času a synchronizáciu so serverom NTP.
- Hodiny môžu byť nastavené ako Count-up (počítanie času smerom nahor, stopky) alebo ako Count-down (opdočítavanie času smerom nadol) časovač/počítadlo (s voliteľným spúšťacím vstupom a spínacím relé výstupom).
- Zabudovaný časový plánovač pre spustenie upozornenia na udalosti, napríklad prestávky, pracovné zmeny (s voliteľným relé výstupom).

Voliteľné príslušenstvo – objednáva sa samostatne podľa požiadaviek zákazníka.

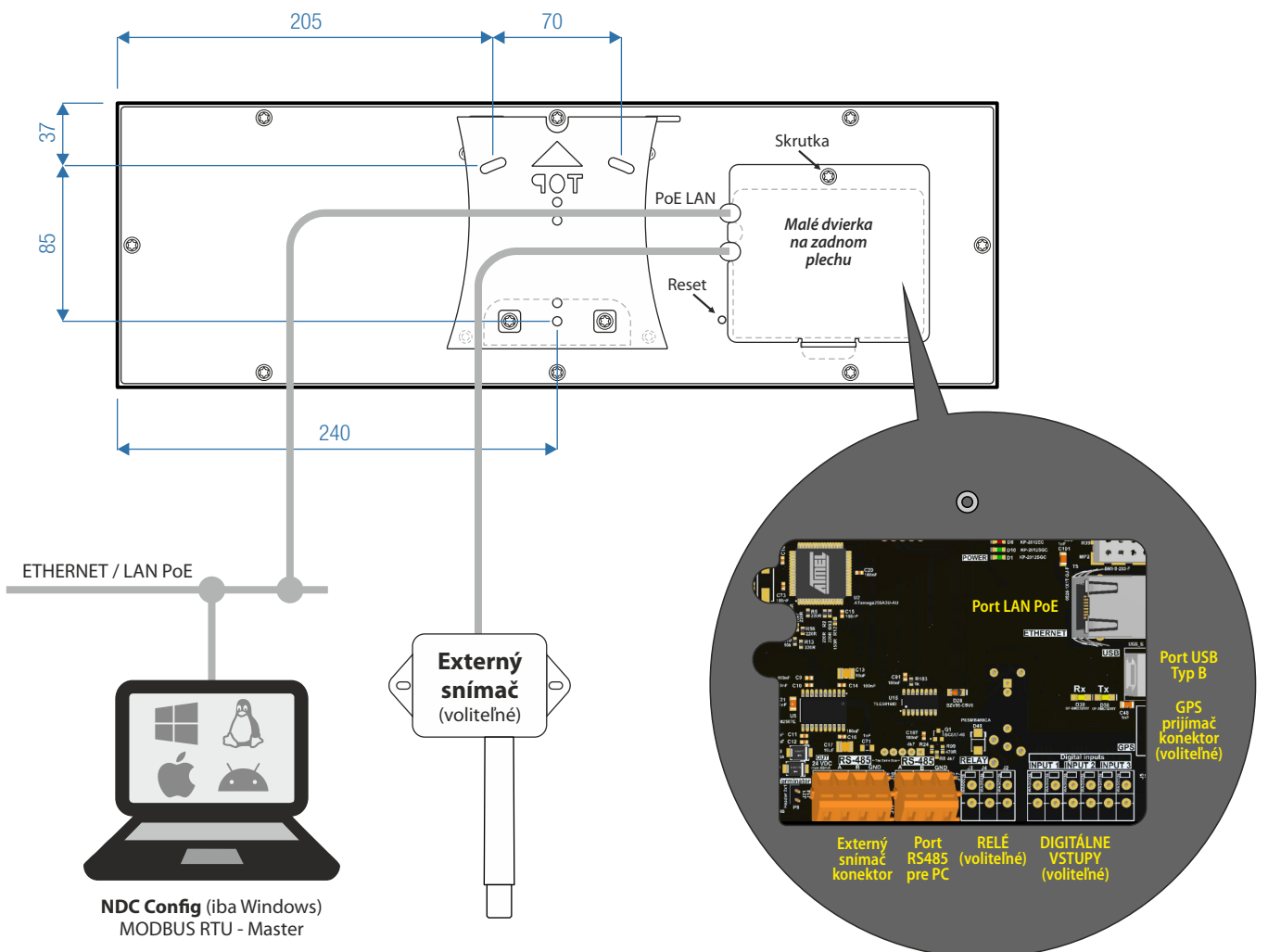
- Diaľkový ovládač IR:
 - Diaľkový ovládač nie je nevyhnutný nakoľko je možné nastaviť všetky parametre hodín cez web server .
- Snímač teploty a vlhkosti vzduchu:
 - Externý: THS Sensor 52 12DC RS485, THS Sensor 40 LAN alebo THS Sensor 40 12DC WiFi.
- Beznapäťový spínací relé kontakt:
 - Môže byť použitý pre spúšťanie externého zariadenia (napríklad zvukový alebo svetelný alarm).
- Odpočítavací/časovací vstup (counter/timer trigger input):
 - Používa sa na spúšťanie odpočítavaných alebo meraných udalostí (napríklad odpočítavanie, stopky).
- Rozhranie GPS a prijímač GPS pre synchronizáciu času:
 - Synchronizácia času so satelitom GPS.

Technické parametre digitálnych hodín

Počet znakov	6
Výška znakov	57 mm
Formát zobrazovania	88:88:88, HH:MM:SS (čas), DD:MM:YY (dátum), XX.X °C (teplota), XX rH (relatívna vlhkosť) *
Čitateľnosť	Až do 23 metrov
Typ LED prvkov	Vysoko svietivé 7-segmentové LED moduly
Farba LED prvkov	ČERVENÁ
Pozorovací uhol	120°
Presnosť času	Odchýlka maximálne +/- 4 sekundy za mesiac v prípade, ak nie je použitá žiadna externá časová synchronizácia
Konštrukcia rámu	Eloxovaný hliníkový rám, zadný oceľový plech, pokrytý čiernou práškovou farbou
Farba rámu	Platinová sivá (pozri obrázok na prvej strane)
Predné sklo	Antireflexné tmavé tónované sklo PMMA, hrúbka 3 mm
Úroveň krytia	IP 20, len pre použitie v interiéri
Rozhrania	1x IR pre diaľkový ovládač (používa sa na nastavenie hodín). 1x PoE LAN Ethernet pre prepojenie s ostatnými hodinami v sieti jednotného času, alebo s inými zariadeniami (napríklad externý LAN snímač teploty a vlhkosti vzduchu, prijímač GPS pre synchronizáciu času). Využíva sa takisto pre nastavenie parametrov hodín prostredníctvom zabudovaného web servera.
Komunikačný protokol	Modbus TCP
Napájanie	LAN PoE (Power over Ethernet), trieda 3
Príkon	Maximálne 11 W
Rozmery	480 mm x 155 mm x 64 mm
Hmotnosť	2,1 kg
Prevádzková teplota	0°C ~ +70°C (len pre použitie v interiéri)
Dodávané príslušenstvo	Držiak na stenu, skrutky a hmoždinky, manuál
Softvér pre počítač	Web Server – pre nastavenie parametrov hodín prostredníctvom internetového prehliadača. Aplikácia web server je už zabudovaná v hodinách.

* **Poznámka:** Zobrazenie teploty a vlhkosti vyžaduje pripojenie externého snímača (predáva sa ako voliteľné príslušenstvo).

Rozmerový výkres



Možnosti zobrazovania

Čas



Dátum

