

KATALÓGOVÝ LIST

Obchodný názov	Snímač teploty a vlhkosti vzduchu	
Typ / Model	THS Sensor 40 12DC Wi-Fi	
Objednávací kód	ZZ0809-7.00	Dátum aktualizácie: 13.02.2020

THS SENSOR 40 12DC Wi-Fi je snímač teploty a vlhkosti vzduchu s rozhraním Wi-Fi pre prenos nameraných hodnôt do nadradeného zariadenia. Môže byť použitý v meracích systémoch kontrolovaných počítačom, alebo ako periférne zariadenie veľkoplošného LED displeja, ktorý zobrazuje namerané hodnoty.

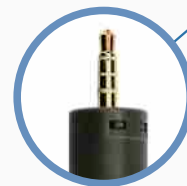
Snímač je napájaný externým napájacím adaptérom 230 VAC / 12 VDC, ktorý je súčasťou balenia.

Konektory



1x napájanie
12 VDC / 500 mA

Odnímateľná sonda snímača
s konektorom typu 3,5 mm jack



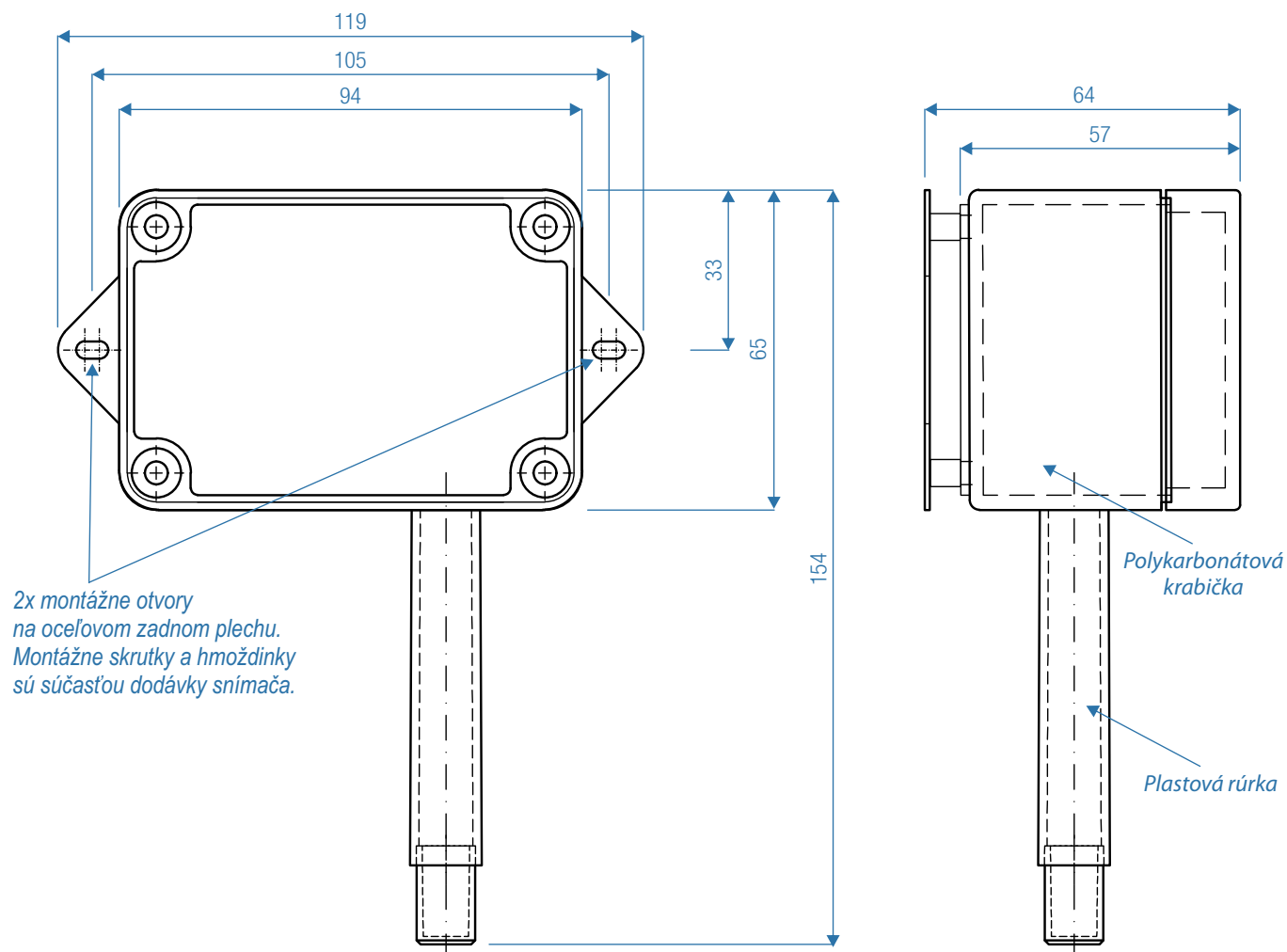
Ochranná sintrovaná
krytka snímača
z nerezovej ocele



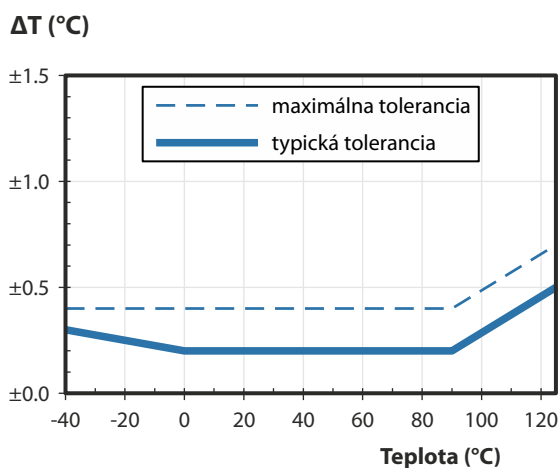
Technické parametre

Typ snímača	Sensirion SHT31-DIS
Rozsah merania teploty vzduchu	-40 °C až +80 °C
Typická presnosť merania teploty	±0,3 °C (±0,2 °C pre T>0 °C)
Rozsah merania relatívnej vlhkosti vzduchu	0 až 100% RH
Typická presnosť merania relatívnej vlhkosti	±2% RH
Komunikačné rozhranie	Bezdrôtové LAN Wi-Fi, IEEE 802.11a/b/g (len 2.4 GHz) Podpora - WEP (len klient), WPA-Personal, WPA2-Personal
Komunikačný protokol	Modbus TCP, TCP/IP (ASCII)
Softvér	DataLoggerTH pre Windows (dostupný na stiahnutie)
Prostredie	interiér (IP 40)
Napájanie	adaptér 12 VDC/500 mA (súčasť dodávky)
Kompatibilita	použiteľný s LED displejmi firmy ELEN, séria NDA , alebo samostatne

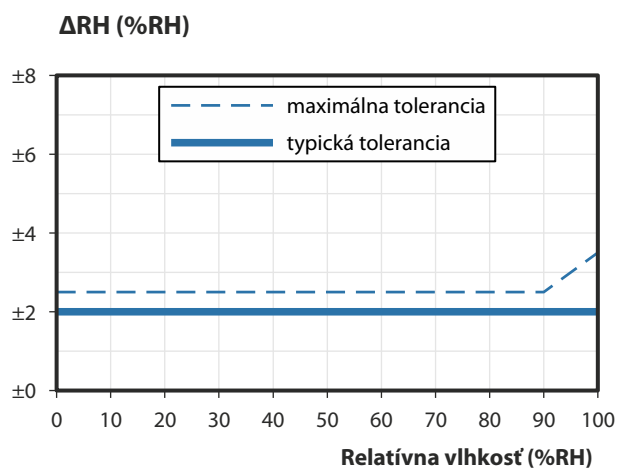
Rozmerový výkres (mm)



Grafy – parametre snímača Sensirion SHT31



Graf číslo 1: Presnosť merania teploty v °C.



Graf číslo 2: Presnosť merania vlhkosti pri teplote 25°C.