

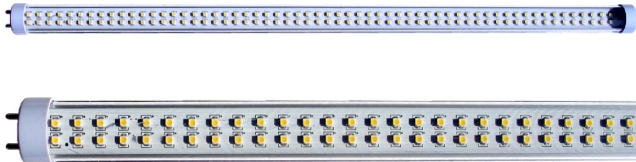


ELEN, s.r.o., Ľubochnianska 16, 080 06 Ľubotice, Slovensko

**KATALÓGOVÝ LIST**

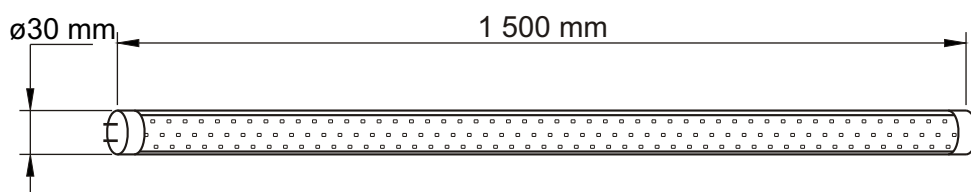
Číslo kat. listu:

<b>Obchodný názov</b>	<b>LED trubica</b>	11020202
<b>Typ / model</b>	<b>LLS T8 G13 C 15W 120/1800 230AC WST</b>	
<b>Objednávací kód</b>	<b>LEDZ-0043.10</b>	Dátum aktualizácie: 24.03.2011

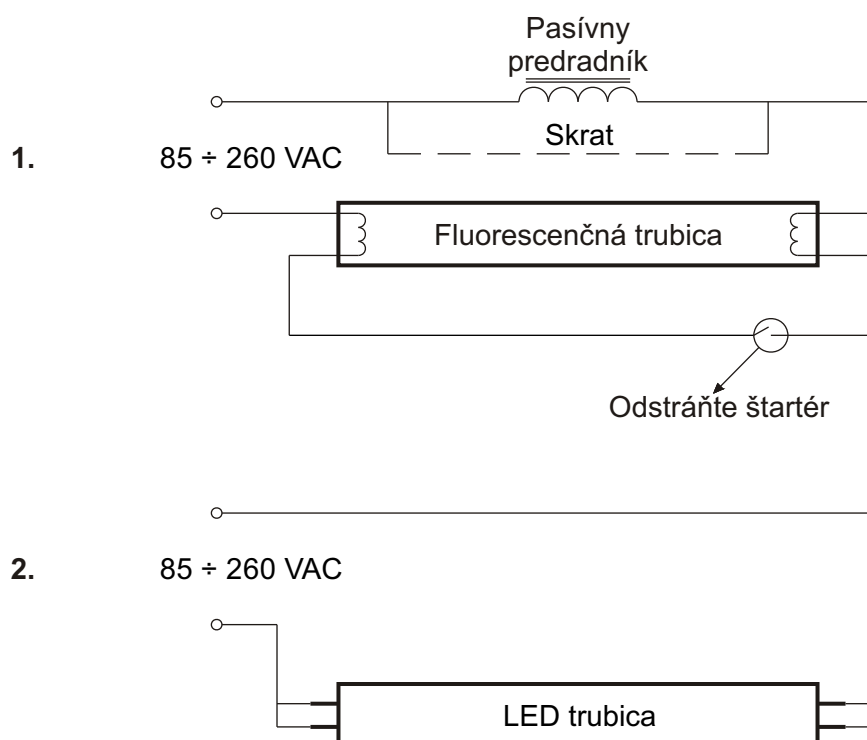


Uvedený produkt je úsporný svetelný zdroj, vyrobený na báze vysokosvietivých bielych LED, ktorý je efektívnou náhradou za 150 cm lineárnu žiarivkovú trubicu. V porovnaní s touto klasickou trubicou sa LED trubica vyznačuje výrazne nižšou spotrebou, podstatne dlhšou životnosťou a vyššou kvalitou emitovaného svetla.

Druh svetelného zdroja	LED trubica T8
Objímka (päťica)	G13
Nominálny/menovitý príkon	22,0 W
Napájacie napätie	85 ÷ 260 VAC
Nominálny/menovitý svetelný tok $\Phi$ [lm]	2 600 lm
Účinnosť svetelného zdroja [lm/W]	118 lm/W
Vyžarovací uhol	120°
Teplota farby [K]	5 500 ~ 7 500 K – studená biela (cold white)
Podanie farieb (Ra)	84
Nominálna/menovitá životnosť [hod.]	50 000 hod.
Prevádzková teplota	-10°C ÷ +50°C
Ekvivalentný výkon žiarivkovej trubice [W]	58 W
Typ skla	číre
Krytie	IP 43
Počet LED prvkov	432
Typ LED čipov	vysokosvietivé biele LED 3528 SMD, 68 mW
Likvidácia odpadu	Výrobok je v súlade so smernicou RoHS. Likvidácia výrobku sa realizuje v súlade s predpismi o elektronickom odpade.

**Rozmerový výkres**

## Schéma zapojenia



1. Odstráňte fluorescenčnú trubicu a štartér. Odstráňte pasívny predradník a prepojte jeho svorky skratovacou prepajkou.

2. Následne zapojte LED trubicu.

**Pred akoukoľvek manipuláciou so zariadením odpojte zariadenie od napájacieho napätia!**