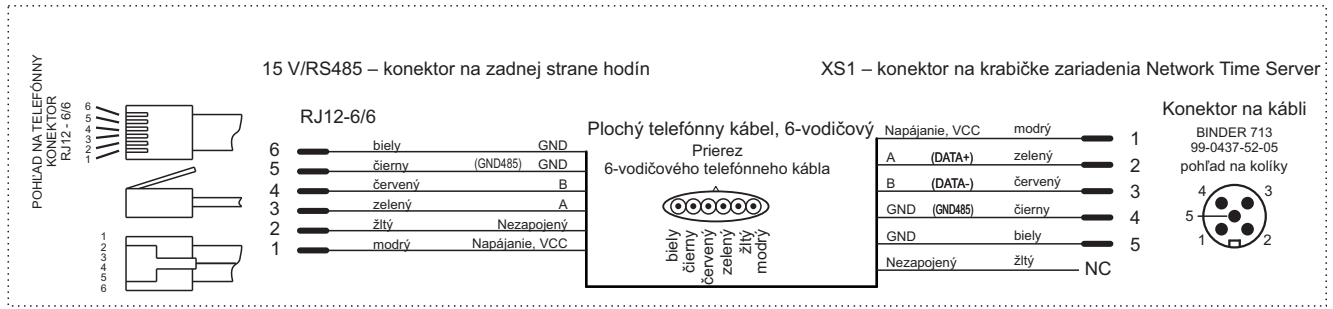
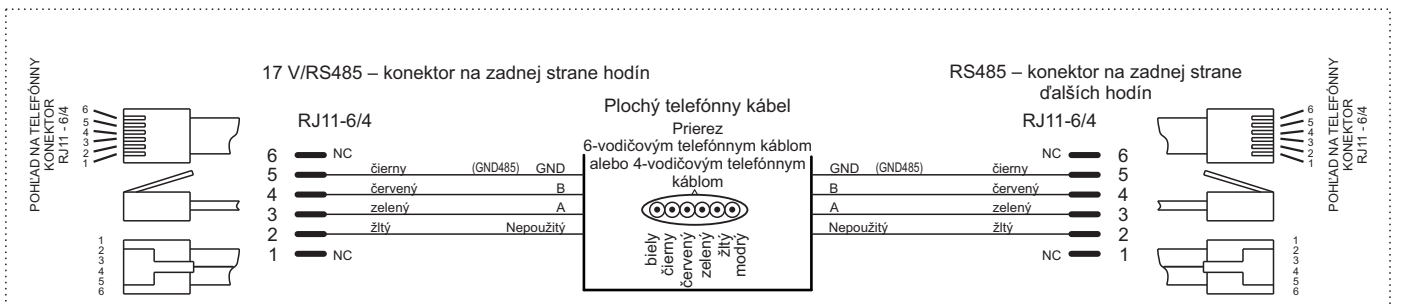




## Zapájacia schéma prepojavacieho kábla medzi hodinami a GPS Network Time Server RS485



## Zapájacia schéma prepojavacieho kábla medzi hodinami navzájom pre synchronizáciu času



## Teplotný snímač – zapájacia schéma

