

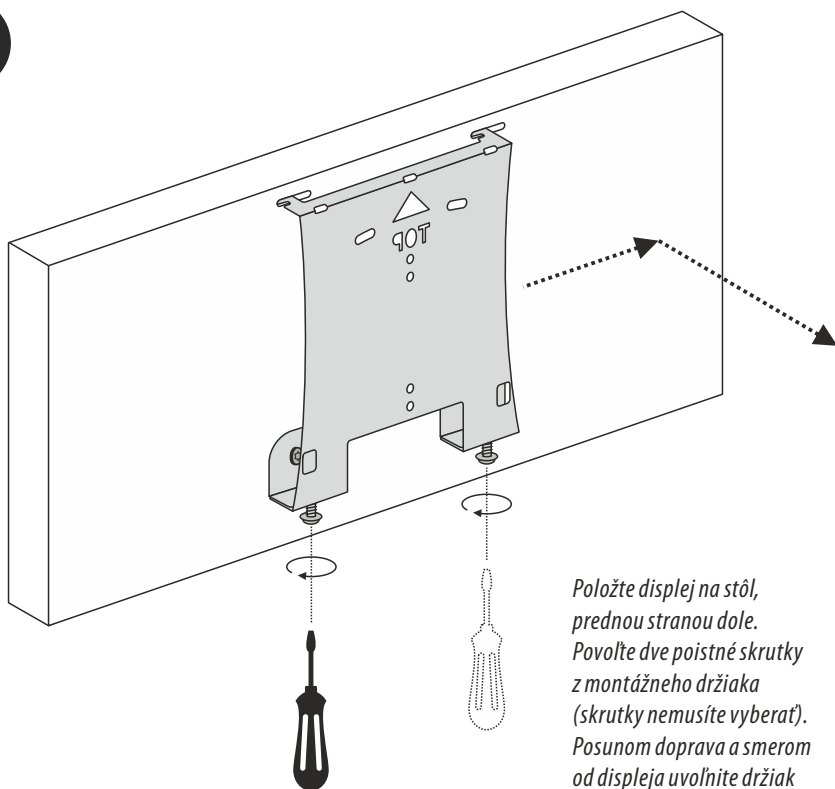


# Displeje série CDN

## návod na montáž na stenu

*Displej bol zaslaný s montážnym držiakom na stenu, ktorý bol už vopred namontovaný na zadný panel.  
Prosím postupujte podľa nasledovných montážnych inštrukcií.*

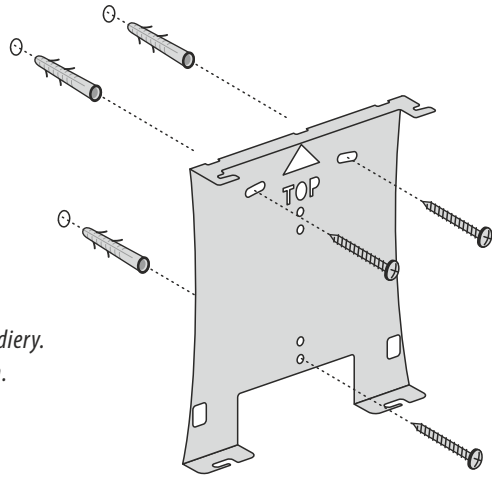
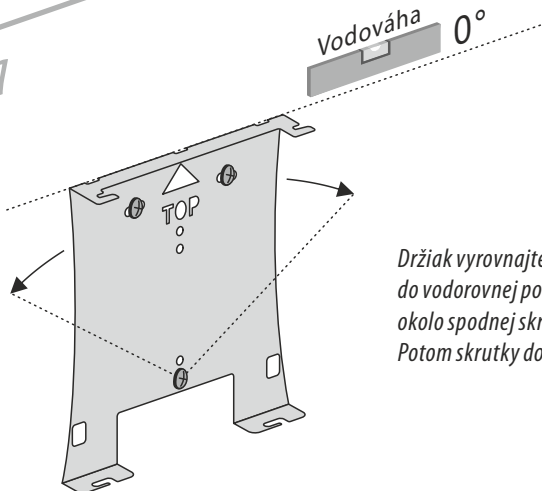
**1**



*Položte displej na stôl, prednou stranou dole. Povoľte dve poistné skrutky z montážneho držiaka (skrutky nemusíte vyberať). Posunom doprava a smerom od displeja uvoľníte držiak zo zadného panela.*

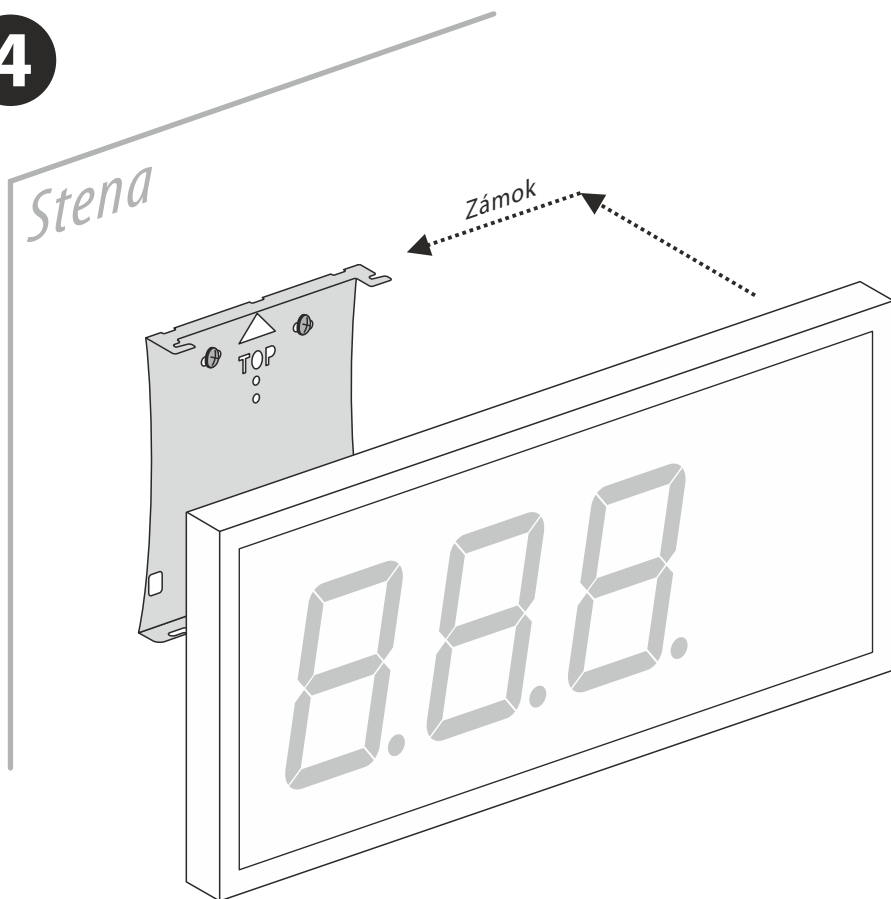
**2***Stena*

*Priložte držiak na požadované miesto na stene. Poznačte si montážne otvory a vyvrtajte tri diery. Použite vrták s priemerom 8 mm. Zasuňte hmoždinky do dier a držiak zľahka priskrutkujte.*

**3***Stena*

*Držiak vyrovnajte pomocou vodováhy do vodorovnej polohy otáčaním okolo spodnej skrutky. Potom skrutky dotiahnite.*

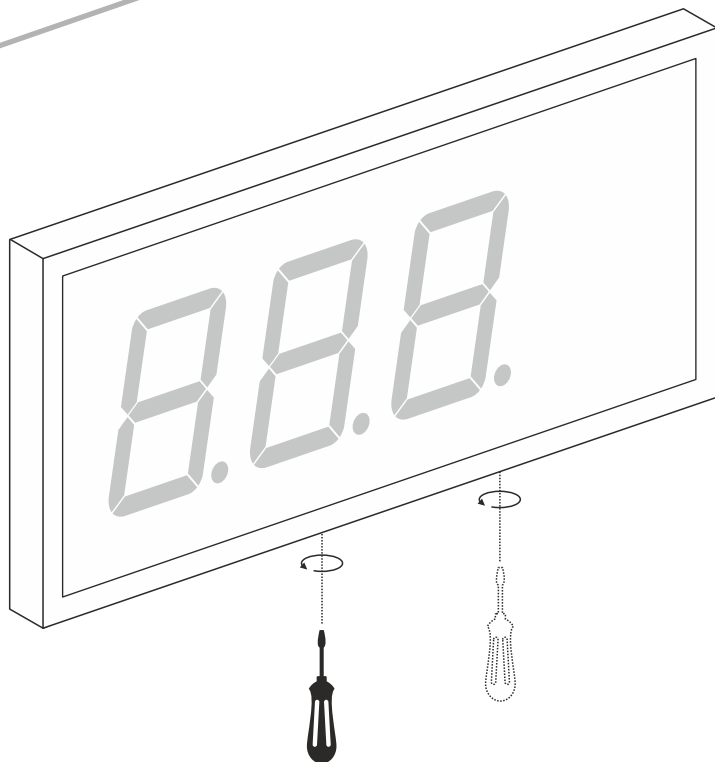
4



*Displej nasuňte na držiak  
a pohybom doľava zasuniete displej do zámku.*

5

Stena



*Dotiahnite dve poistné skrutky,  
ktoré ste povolili na začiatku  
montáže (**bod 1**).*